

INSTRUKCJA OBSŁUGI

TOPIARKA DO WOSKU NIERDZEWNA DUŻA+PALNIK GAZOWY



LYSON

Przedsiębiorstwo Pszczelarskie Tomasz Łyson

Spółka z o.o. Spółka Komandytowa

34-125 Sułkowice, ul. Raclawicka 162, Polska

www.lyson.com.pl, email; lyson@lyson.com.pl

tel. 33/875-99-40, 33/870-64-02

Siedziba Firmy Klecza Dolna 148, 34-124 Klecza Górna

Instrukcja obejmuje urządzenia o kodach:

W4070

Instrukcja obsługi

1. Ogólne zasady bezpieczeństwa urządzeń do wytopu wosku z palnikiem gazowym
 - 1.1. Bezpieczeństwo użytkowania
 2. Praca z palnikiem gazowym
 - 2.1. Złożenie palnika
 - 2.2. Podłączenie butli do palnika
 - 2.3. Włączanie urządzenia
 - 2.4. Wyłączanie urządzenia
 3. Przeglądy okresowe
 4. Opis działania urządzenia do wytopu wosku z palnikiem gazowym
 5. Charakterystyka urządzeń do wytopu wosku z palnikiem gazowym
 - 5.1. Urządzenie do wytopu wosku
 - 5.2. Schemat urządzenia
 6. Czyszczenie i konserwacja
 7. Utylizacja
 8. Gwarancja

TOPIARKI NIERDZEWNE Z PALNIKIEM GAZOWYM (PROPAN-BUTAN)

2. PRACA Z PALNIKIEM GAZOWYM

1. Ogólne zasady bezpieczeństwa urządzeń do wytopu wosku z palnikiem gazowym

Przed rozpoczęciem użytkowania urządzenia należy przeczytać instrukcję użytkowania i postępować według wskazówek w niej zawartych. Producent nie odpowiada za szkody spowodowane użytkowaniem urządzenia niezgodnie z jego przeznaczeniem lub niewłaściwą jego obsługą.



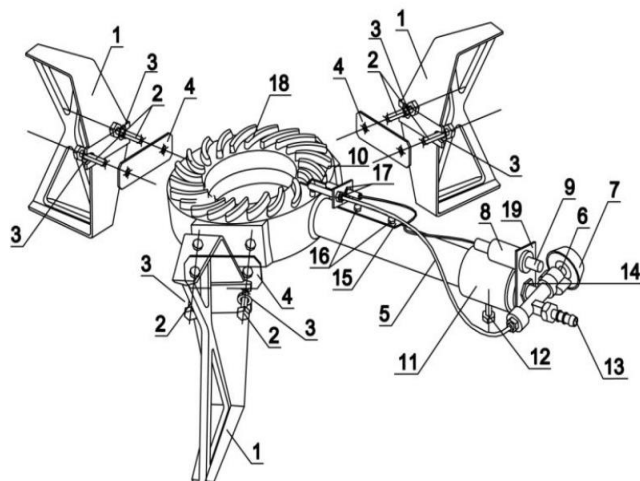
1.1. Bezpieczeństwo użytkowania

1. Niniejszy sprzęt nie jest przeznaczony do użytkowania przez osoby (w tym dzieci) o ograniczonej zdolności fizycznej, czuciowej lub psychicznej lub osoby nie mające doświadczenia lub znajomości sprzętu, chyba, że odbywa się to pod nadzorem lub zgodnie z instrukcją użytkowania sprzętu, przekazanej przez osoby odpowiadające za ich bezpieczeństwo. Należy zwracać uwagę na dzieci, aby nie bawiły się topiarką.
2. W przypadku uszkodzenia topiarki, w celu uniknięcia zagrożenia, naprawę może przeprowadzić tylko specjalistyczny zakład naprawczy albo wykwalifikowana osoba.
3. Zabrania się prowadzić jakichkolwiek prac konserwacyjnych podczas używania urządzenia.
4. W przypadku jakiegokolwiek zagrożenia należy bezzwłocznie odłączyć butlę z gazem i odsunąć się od urządzenia. Ponowne uruchomienie topiarki może nastąpić po wyeliminowaniu zagrożenia.



W przypadku zignorowania niniejszego ostrzeżenia i wykonania instalacji przez osobę bez odpowiednich kwalifikacji, istnieje zagrożenie uszkodzenia urządzenia, uszkodzenia mienia, pożaru, eksplozji, uduszenia lub odniesienia innych obrażeń mogących skutkować trwałym kalectwem!

- Po zakończeniu instalacji urządzenia należy sprawdzić szczelność wszystkich połączeń stosując tester szczelności (elektroniczny lub w postaci mydlin).
Do sprawdzania szczelności nie wolno w żadnym wypadku stosować ognia!



2.1. ZŁOŻENIE PALNIKA

1. Nogi
2. Śruby mocujące nogi
3. Podkładki do śrub mocujących nogi
4. Uszczelka do mocowania nóg
5. Przewód termoelektryczny
6. Zawór z zabezpieczeniem termoelektrycznym
7. Pokrętło zaworu
8. Zapalacz piezoelektryczny
9. Przycisk zapalacza piezoelektrycznego
10. Elektroda zapalająca
11. Opaska regulująca dopływ powietrza
12. Śruba do dokręcania opaski
13. Króciec podłączeniowy
14. Nakrętka kontrolująca zawór
15. Wspornik mocujący zapalacz i przewód termoelektryczny
16. Śruby mocujące elektrodę zapalającą i przewód termoelektryczny
17. Nakrętki mocujące elektrodę zapalającą i przewód termoelektryczny
18. Palnik żeliwny
19. Wspornik mocujący zapalacz piezoelektryczny
20. Króciec do sprawdzenia

2.2. PODŁĄCZANIE BUTLI DO PALNIKA

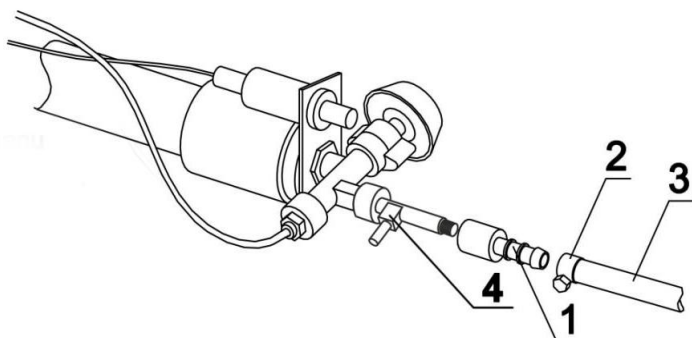
- (A).** Butla gazowa powinna zostać ustawiona pionowo w odległości, co najmniej 1,5 metra od urządzenia.
- (B).** Atestowany wąż gazowy do gazu propan-butan (poz. 3) należy nałożyć na króciec podłączeniowy (poz. 1) oraz na króciec reduktora gazowego.

(C). Należy dokładnie sprawdzić czy posiadany wąż jest odpowiedniej średnicy.

(D). Upewnij się, że wąż jest umocowany bardzo ciasno.

(E). Następnie należy nałożyć opaski zaciskowe (poz. 2) w celu umocowania węży do króćca podłączeniowego i króćca reduktora gazowego, i dokręcić je wkrętakiem lub kluczem.

(F). Po wykonanej instalacji należy wykonać test szczelności przy użyciu roztworu wody z mydłem lub elektronicznego testera gazowego.

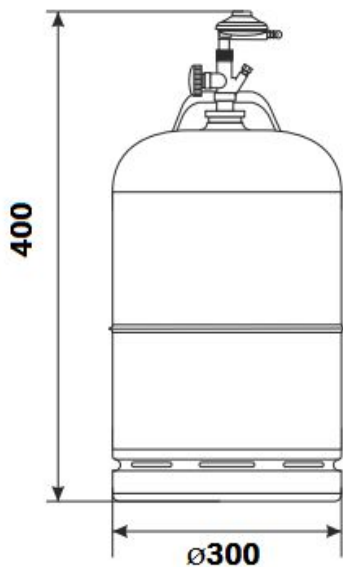
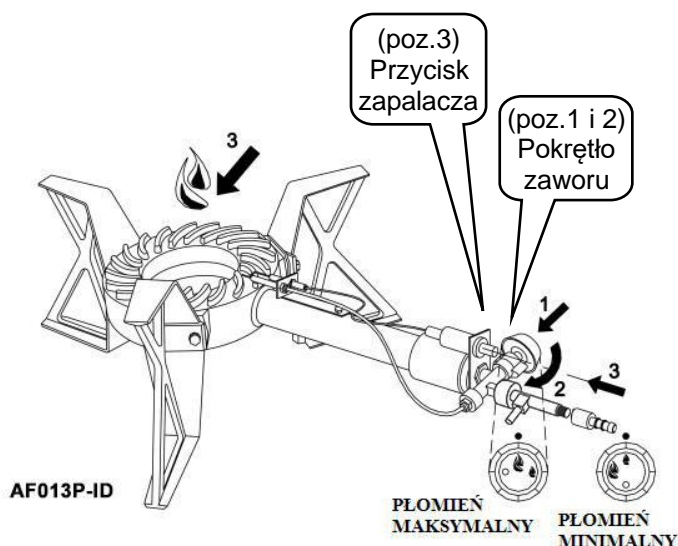


PROPAN BUTAN

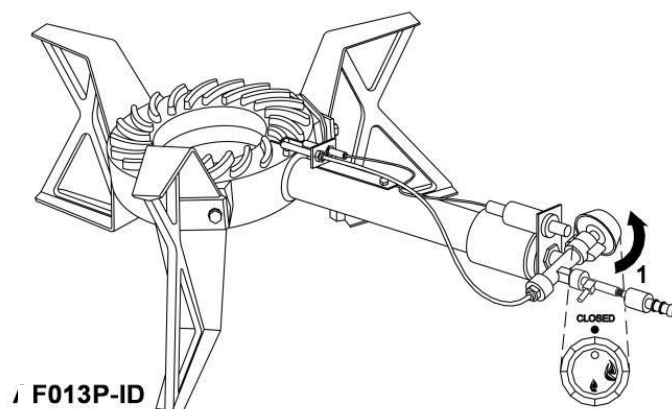
1. Króciec podłączeniowy fi 10 mm
2. Opaski zaciskowe
3. Atestowany wąż gazowy do propan-butan
4. Króciec do sprawdzania ciśnienia

2.3. WŁĄCZANIE URZĄDZENIA po poprawnym podłączeniu palnika do butli należy wykonać następujące czynności:

Wciśnij pokrętkę zaworu, powoli przekręć w kierunku przeciwnym do ruchu wskazówek zegara o około $\frac{1}{4}$ obrotu (poz. 2). Zapal gaz zapalaczem piezoelektrycznym wciskając przycisk zapalacza (poz. 3) trzymając wciśniętą pokrętkę zaworu. Po zapaleniu odczekaj 30 sekund, aby przewód termoelektryczny zaczął działać, następnie puść pokrętkę i wyreguluj płomień do żądanej wielkości.



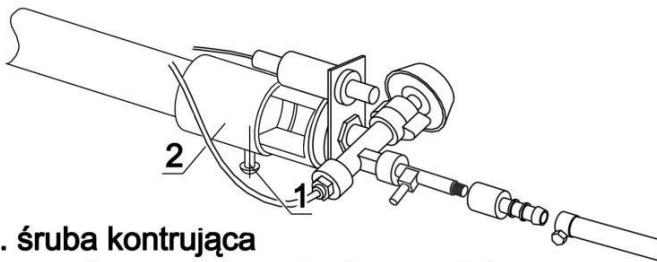
2.4. WYŁĄCZANIE URZĄDZENIA Po zakończeniu użytkowania urządzenia przekręć zawór w pozycję „●” – patrz rysunek poniżej



Sposób montażu reduktora do gazu propan-butan

Ze względu na wysoką moc urządzenia wszelkie operacje zaworem, m. in. zmniejszanie, zwiększanie, zamykanie dopływu gazu należy przeprowadzać powoli. W przeciwnym wypadku grozi to cofnięciem płomienia na dyszę. Jeżeli nastąpi taka sytuacja należy natychmiast zamknąć dopływ gazu i po około 2 minutach uruchomić ponownie palnik.

REGULACJA DOPŁYWU POWIETRZA



1. śruba kontruująca
2. opaska regulująca dopływ powietrza

1. Odkręć lekko śrubę kontruującą (poz. 1).
 2. Powoli przesunij opaskę (poz. 2) i ustaw dopływ powietrza pierwotnego, w taki sposób, aby uzyskać, optymalnie niebieski płomień (żółty lub czerwony wskazuje na złe ustawienie).
 3. Powoli dokręć śrubę kontruującą (poz. 1).
 4. Po każdorazowej wymianie butli gazowej należy ponownie wykonać regulację dopływu powietrza pierwotnego.
- Prawidłowo przeprowadzona regulacja powinna zapewnić:
- szybki i prawidłowy zapłon palnika, ponowny zapłon oraz przenoszenie płomienia łagodne, bez wybuchowe rozprzestrzenianie się płomienia na wszystkich otworach płomykowych w czasie nie dłuższym niż 5 sekund, niewielkie odrywanie się płomienia jest dopuszczalne, aczkolwiek po upływie 1 minuty płomień powinien być stabilny,
 - nie gasnący i nie cofający się na dyszę płomień przy zmianie mocy cieplnej palnika w całym zakresie przewidzianej regulacji mocy i przy obracaniu pokrętła kurka z położenia mocy maksymalnej do minimalnej z normalną szybkością (normalna szybkość tzn. obrócenia pokrętła kurka od położenia mocy maksymalnej do minimalnej trwające ok. 1s).

OSTRZEŻENIE! Po użyciu należy zawsze wyczyścić urządzenie. Przed przystąpieniem do czyszczenia, należy upewnić się, że taboret wystygł - istnieje wysokie ryzyko oparzenia. Należy zamknąć dopływ gazu do urządzenia przez zakręcenie kurków. W przypadku, gdy w trakcie czyszczenia zamierzamy obracać urządzenie, konieczne jest odłączenie węża doprowadzającego gaz do urządzenia.

- (A). Przed przystąpieniem do konserwacji należy wyłączyć urządzenie i odłączyć węża z zasilaniem gazowym.
- (B). Upewnić się, że urządzenie ostygło.
- (C). Aby zapobiec uszkodzeniu powierzchni urządzenia, należy regularnie ją czyścić.
- (D). Pozostałości tłuszczu lub potraw w urządzeniu mogą stać się przyczyną pożaru.
- (E). Czyścić urządzenie za pomocą wilgotnej szmatki.

(F). Stosować wyłącznie neutralne środki czyszczące. Do czyszczenia taboretu nigdy nie należy używać środków ściernych, środków zawierających substancje żrące, wybielające lub kwasy, należy również unikać stosowania substancji kwaśnych lub alkalicznych (sok z cytryny, ocet itp.).

(G). Nie czyścić urządzenia za pomocą myjek parowych.

(H). Po wyczyszczeniu, urządzenie należy wysuszyć.

3. PRZEGLĄDY OKRESOWE

Po upływie okresu gwarancji przynajmniej raz w roku urządzenie powinno być poddane przeglądowi okresowemu.

Przeglądy okresowe powinny być dokonywane przez osoby posiadające kwalifikacje w zakresie naprawy i konserwacji urządzeń gazowych.

Minimalny zakres przeglądu okresowego to kontrola prawidłowego działania, konserwacja zaworów gazowych oraz próba szczelności gazowej urządzenia. Przeglądy okresowe po upływie okresu gwarancji nie są wliczone w koszty zakupu urządzenia.

Prawidłowo przygotowany palnik z reduktorem do podpięcia do butli.



4. OPIS DZIAŁANIA URZĄDZENIA DO WYTOPU WOSKU Z PALNIKIEM GAZOWYM

1. Zalać zbiornik wodą do poziomu rurki spustowej jak na zdjęciu (**Fot.1**). Ubytek wody uzupełniać (zachować szczególną ostrożność, aby się nie poparzyć).
2. Napełnić kosz ramkami lub suszem.
3. Urządzenie przykryć pokrywą.
4. Palnik umieścić pod urządzeniem w taki sposób, aby płomień nagrzewał całą powierzchnię dna urządzenia.
5. Począkać do wytworzenia się pary wodnej i wypłynięcia wytopionego wosku.
6. Po wytopieniu wsadu sprawdzić poziom wody a ewentualny brak uzupełnić.
7. Uzupełnić kosz ramkami lub suszem.
8. Czynności 6 i 7 powtarzać do zakończenia wytopu.
9. **Po zakończeniu procesu wyłączyć palnik i zakręcić butlę z gazem.**
10. Wyczyścić kosz ze znajdujących się w nim zboin i przygotować do kolejnego użycia.
11. Niniejszy sprzęt nie jest przeznaczony do użytkowania przez osoby (w tym dzieci) o ograniczonej zdolności fizycznej, czuciowej lub psychicznej lub osoby nie mające doświadczenia lub znajomości sprzętu, chyba, że odbywa się to pod nadzorem lub zgodnie z instrukcją użytkowania sprzętu, przekazanej przez osoby odpowiadające za ich bezpieczeństwo.
12. Wodę uzupełniamy przez wlot jak na Fot. nr1



Fot.1.

Poziom wody uzupełniamy do wysokości wylotu (rurka) Wodę podczas pracy urządzenia uzupełniamy. Za pomocą lejki wlewamy przez otwór kontrolny aby nie tracić ciepła wewnątrz topiarki oraz uniknąć poparzenia gorącą parą.

5. Charakterystyka urządzeń do wytopu wosku

Urządzenia to przeznaczone są do odzyskiwania wosku z ramek pszczelich lub samego suszu metodą parową. Składają się one ze zbiornika zewnętrznego, w którym znajduje się woda oraz z kosza mieszczącego ramki lub susz. Wyposażeniem dodatkowym jest taboret gazowy, dzięki któremu podgrzewając zbiornik z wodą uzyskujemy parę wodną.

5.1. Urządzenie do wytopu wosku



Fot.2.

Parametry urządzenia:

- materiał – stal nierdzewna
- grubość blachy 0,8mm, dno 1 mm
- średnica spustu – 1”

Wymiary zewnętrzne zbiornika:

- długość - 1050 mm
- szerokość - 620 mm
- wysokość - 940 mm

Wymiary kosza na ramki:

- długość – 875 mm
- szerokość - 460 mm
- wysokość – 455 mm

Wyposażenie dodatkowe:

- taboret gazowy moc 6,4Kw z termoparą
- zasilanie – gaz propan-butan

Zestaw nie zawiera reduktora do butli

Pojemność całych ramek:

- 24 ramek Dadant hoffman
- 34 ramek Dadant zwykła



Fot.3.

5.2. Schemat urządzenia do wytopu wosku

Legenda

1. Zbiornik topiarki
2. Pokrywa topiarki
3. Kosz na ramki
4. Rurka poziomu wody
5. Rurka spustowa wosku

6. Czyszczenie i konserwacja

Przed każdym sezonem należy dokonać dodatkowego przeglądu pod względem technicznym a w razie wykrycia usterki należy skontaktować się z serwisem.

Urządzenie do wytopu wosku po zakończonym użyciu należy dokładnie umyć gorącą wodą z niewielką ilością preparatów dopuszczonych do mycia urządzeń przeznaczonych do kontaktu z żywnością lub za pomocą myjki ciśnieniowej.

7.Utylizacja

Zużyty produkt podlega obowiązkowi usuwania jako odpady wyłącznie w selektywnej zbiórce odpadów organizowanych przez Sieć Gminnych Punktów Zbiórki Odpadów Elektrycznych i Elektronicznych. Konsument ma prawo do zwrotu zużytego sprzętu w sieci dystrybutora sprzętu elektrycznego, co najmniej nieodpłatnie i bezpośrednio, o ile zwracane urządzenie jest właściwego rodzaju i pełni tę samą funkcję, co nowo zakupione urządzenie.

8.Gwarancja

Produkty zakupione w firmie „Łysoń” objęte są gwarancją producenta.

Okres gwarancji wynosi 24 miesiące

Na zakupione produkty wystawiany jest paragon lub faktura VAT.

Szczegóły gwarancji na www.lyson.com.pl